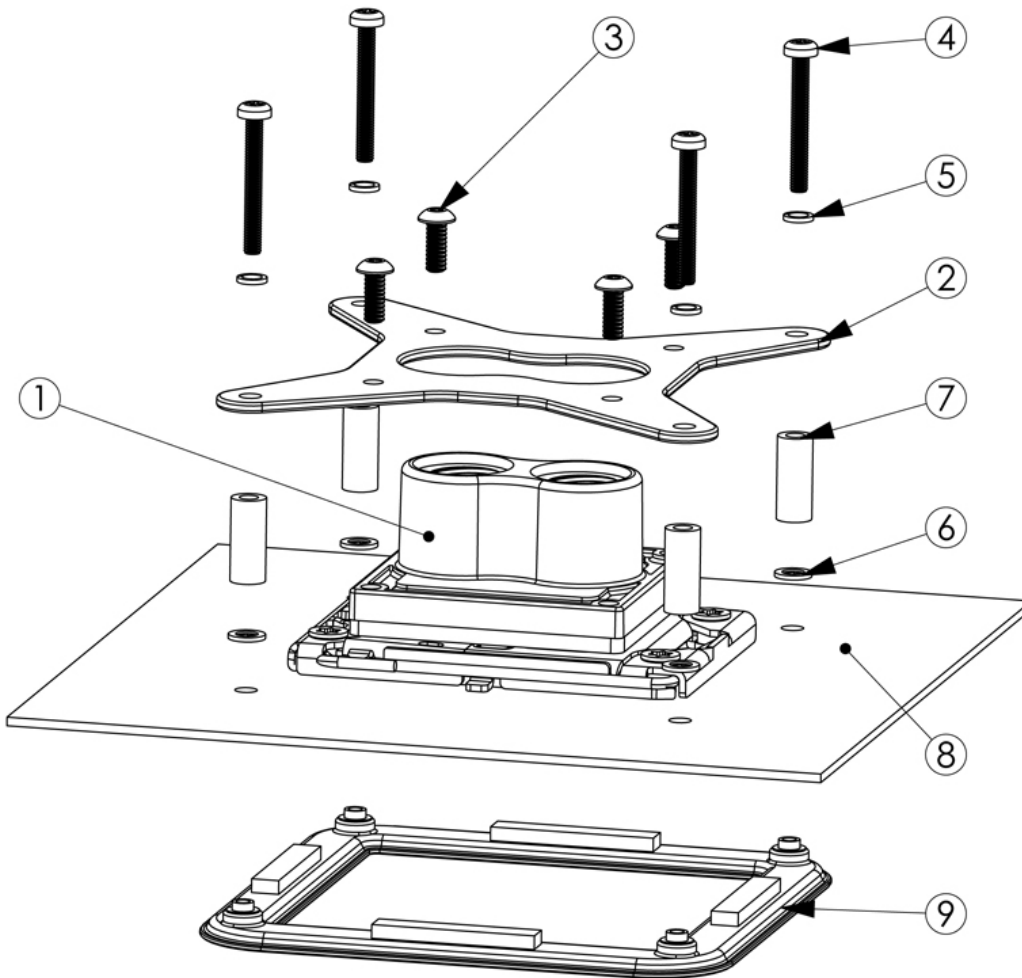


APOGEE™ GT

Apogee GT - Core i7 retention kit installation

ITEM NO.	PART NUMBER	DESCRIPTION	QTY.
1	APOGEE-H	Housing	1
2	APOGEE-1366-HDP	Apogee Universal hold-down plate	1
3	92949A149	6-32 x 7/16 socket button screw	4
4	M3x25-Pan-Phillips	screw	4
5	LOCK-WASHER#6	#6 lock washer x 0.030"	4
6	4-40 nylon retaining washer	4-40 nylon retaining washer	4
7	Nylon spacer	Nylon spacer	4
8	SOCKET1366-BOARD AND SOCKET		1
9	CI7-MB-BP	MOTHERBOARD BACK-PLATE	1





DISCLAIMER: While all efforts have been made to provide the most comprehensive tutorial possible, Swiftech® assumes no liability expressed or implied for any damage(s) occurring to your components as a result of using Swiftech® cooling products, either due to mistake or omission on our part in the above instructions, or due to failure or defect in the Swiftech® cooling products. In addition, Swiftech™ assumes no liability, expressed or implied, for the use of this product, and more specifically for any, and all damages caused by the use of this product to any other device in a personal computer, whether due to product failure, leak, and electrical short, and or electro-magnetic emissions. **WARRANTY:** Our products are guaranteed for 12 months from the date of delivery to the final user against defects in materials or workmanship. During this period, they will be repaired or have parts replaced provided that: (I) the product is returned to the agent from which it was purchased; (II) the product has been purchased by the end user and not used for hire purposes; (III) the product has not been misused, handled carelessly, or other than in accordance with any instructions provided with respect to its use. This guarantee does not confer rights other than those expressly set out above and does not cover any claims for consequential loss or damage. This guarantee is offered as an extra benefit and does not affect your statutory rights as a consumer.



IMPORTANT ! Malgré tous nos efforts pour vous offrir un guide technique le plus explicite possible, des erreurs ou omissions sont possibles. La Société Swiftech® ne pourra pas être tenue pour responsable pour tous dommages survenus aux composants suite à l'utilisation des produits de refroidissement Swiftech®, dommages dus à des erreurs ou oublis de notre part dans les instructions ci-dessus mais également dus à un mauvais fonctionnement ou un défaut des produits Swiftech®. Les images utilisées ci-après ne sont pas nécessairement contractuelles. **GARANTIE :** Nos produits bénéficient d'une garantie de 12 mois à partir de la date d'achat, garantie couvrant les défauts de matériaux ou de fabrication. Pendant cette période, les produits seront réparés ou remplacés si les conditions suivantes sont respectées : (I) le produit doit être retourné au revendeur où il a été acheté; (II) le produit a été acheté et utilisé par l'utilisateur final, il n'a pas été loué ; (III) le produit n'a pas été mal utilisé, manipulé sans attention ou sans respect des règles d'utilisation mentionnées. Cette garantie ne confère pas d'autres droits que ceux clairement cités plus haut et ne couvre aucune demande de dommages et intérêts. Cette garantie est offerte comme un extra et n'affecte pas vos droits statutaires de consommateur.



WICHTIG: Trotz unseren Anstrengungen, um eine klare und verständliche Montaganleitung vorzuschlagen, können sie trotzdem Fehler machen. Auf diesem Fall, übernimmt swiftech® keinerlei Haftung für Schäden, die durch den Einbau oder die Anwendung entstanden sind oder, die auf ein Vergessen in der Montageanleitung, ein schlechtes Funktionieren, oder auf Defekten der swiftech Produkts anzurechnen sind. Außerdem übernimmt Swiftech® keinerlei Haftung für die Verwendung von diesem Produkt oder anderen und für die Schäden, die von dieser Verwendung für eine andere Funktion verursacht werden, selbst wenn es Lecks, Defekt, Kurzschluss oder elektromagnetischen Emissionen ist. **GARANTIE:** Unsere Produkte sind mit Garantie während 12 Monaten, die Garantie beginnt den Tag des Verkaufs, schließt die Materialdefekten oder die Fertigung aus. Durch dieser Periode, werden die Produkten repariert oder geändert, wenn Sie diese Bedingungen einhalten : 1) : Geben Sie den Produkt zurück, wohin Sie ihn gekauft haben ; 2) der Produkt wird von dem Verbraucher gekauft und angewendet, der hat ihn nicht vermietet ; 3) Der Produkt muss gut angewendet sein (einhalten die Montaganleitung) Die Garantie gibt Ihnen kein anderes Recht und schließt keinerlei Haftung für Schadenersatz aus. Sie ist geschenkt und ändert ihre Rechte als Verbraucher nicht.



¡IMPORTANTE! A pesar de todos los esfuerzos para ofrecerle una guía técnica lo más explícita posible, errores u omisiones pueden surgir. La sociedad Swiftech® no será responsable para cualquier daño de los componentes resultando de la utilización de los productos de enfriamiento Swiftech®, provocados por errores u omisiones en las instrucciones arriba, o debidos a un funcionamiento incorrecto o a un defecto de los productos Swiftech®. Las imágenes utilizadas no son contractuales. **GARANTIA:** Nuestros productos se benefician de una garantía de 12 meses a partir de la fecha de compra, garantía que cobra los defectos de material o de fabricación. Durante este período, los productos serán reparados o sustituidos si son conformes a las condiciones siguientes: (I) el producto debe ser enviado al distribuidor donde ha sido comprado; (II) el producto ha sido comprado y utilizado por el usuario final, no ha sido alquilado; (III) el producto ha sido utilizado correctamente, manipulado con cuidado, respetando las reglas de utilización indicadas arriba. Esta garantía no otorga más derechos que los mencionados arriba, y no cobra ninguna petición de daños y perjuicios. Esta garantía está oferta como un extra y no afecta los derechos estatutarios del consumidor.